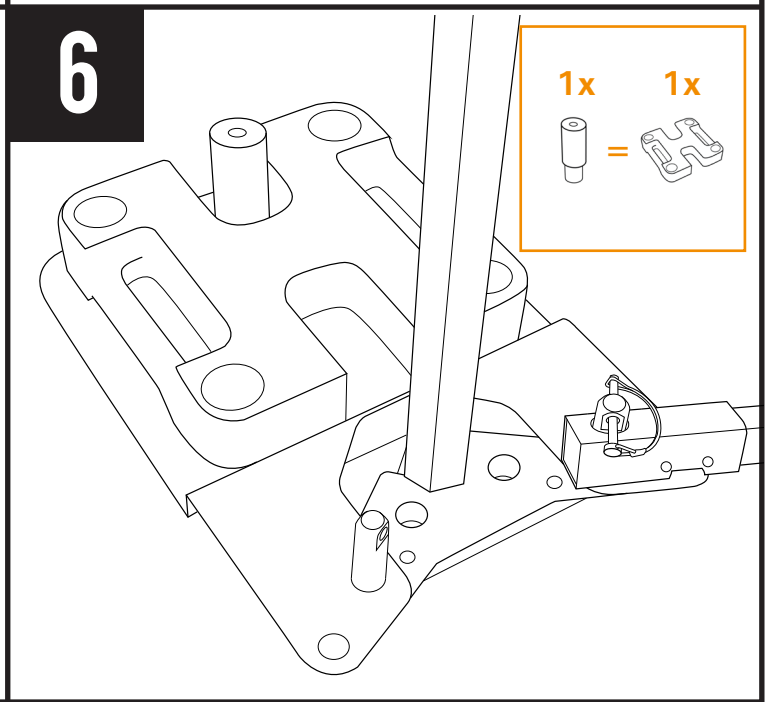
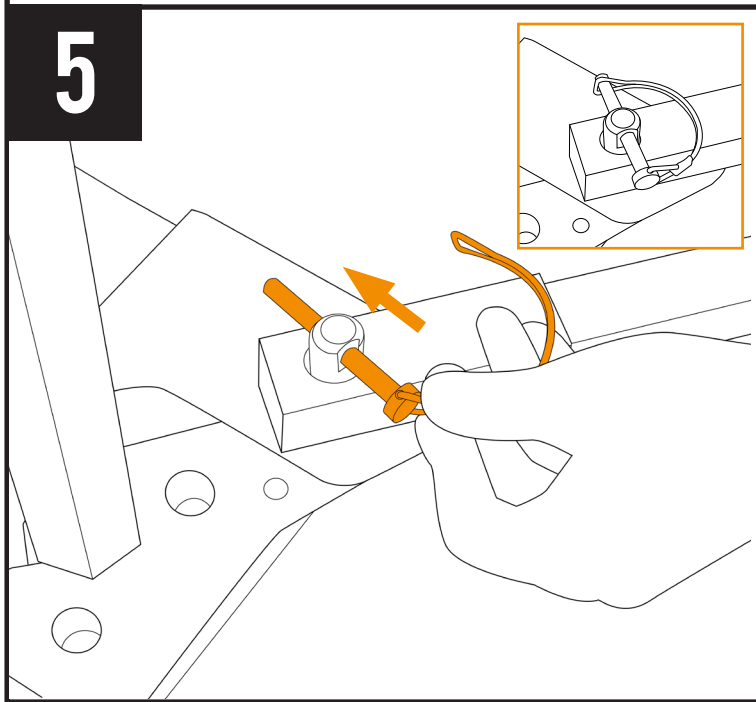
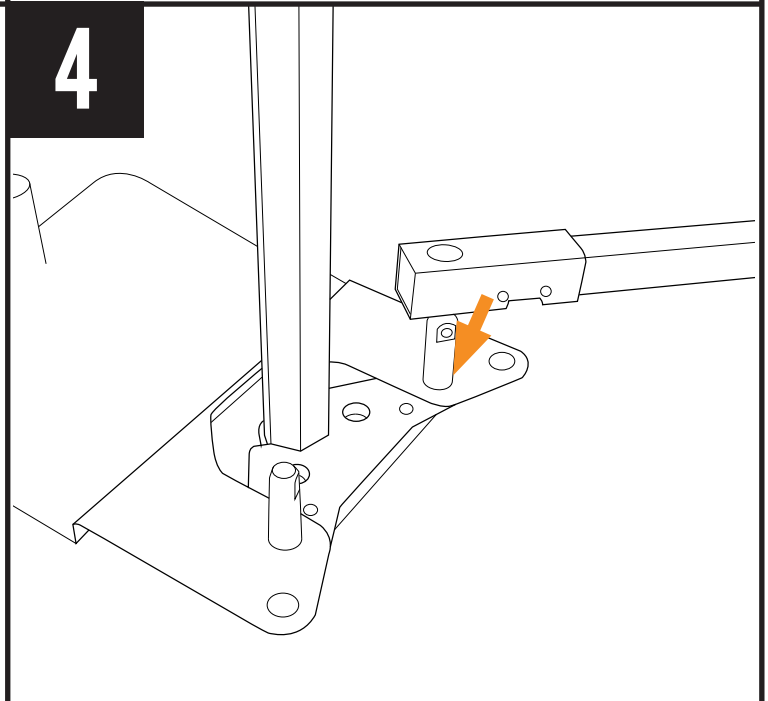
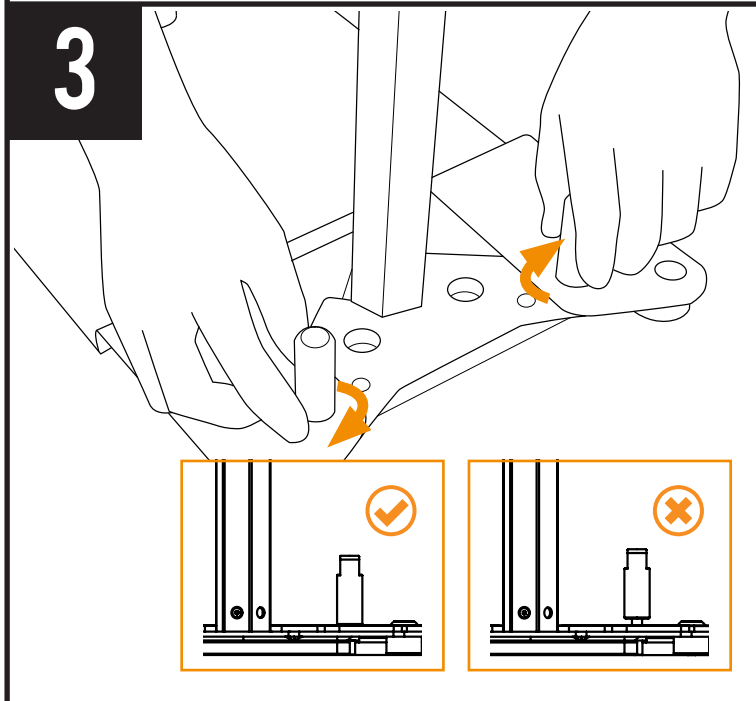
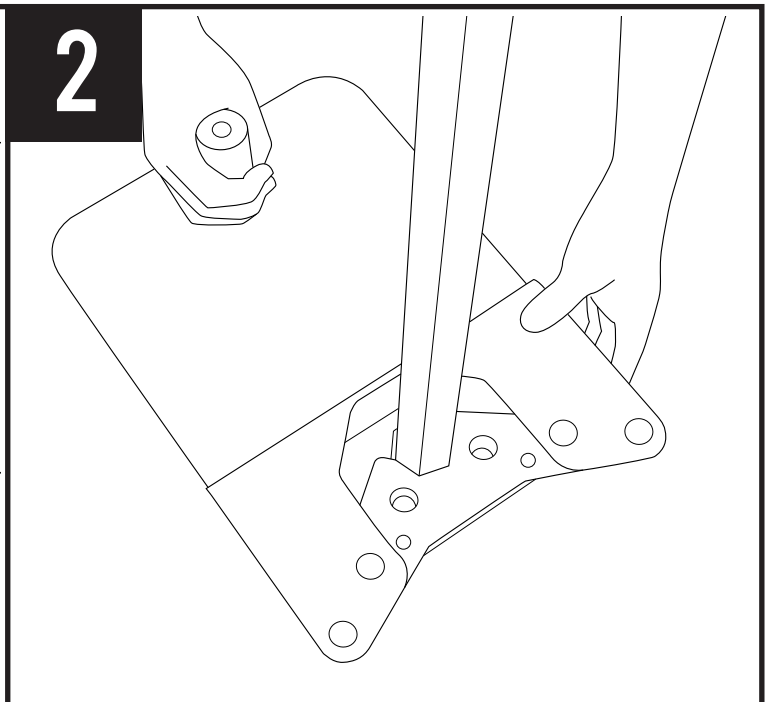
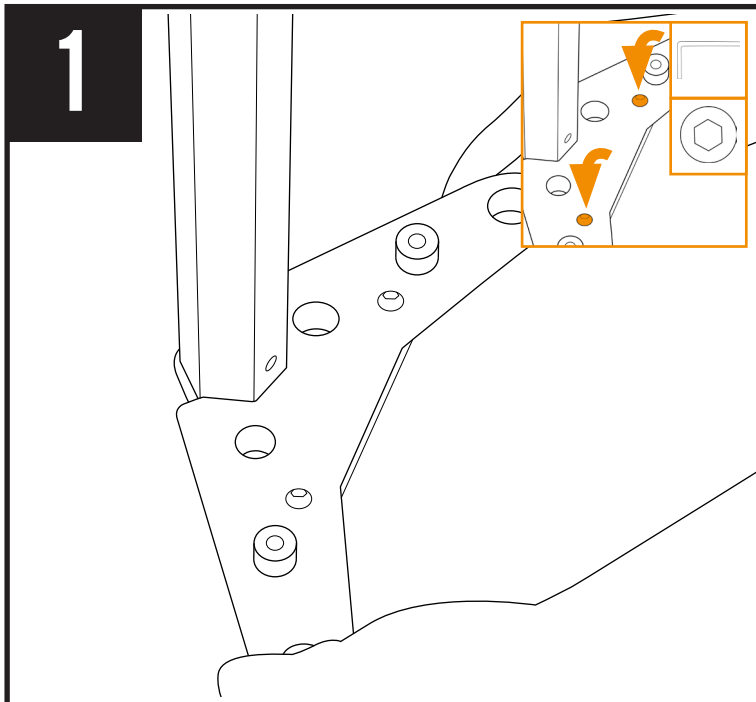
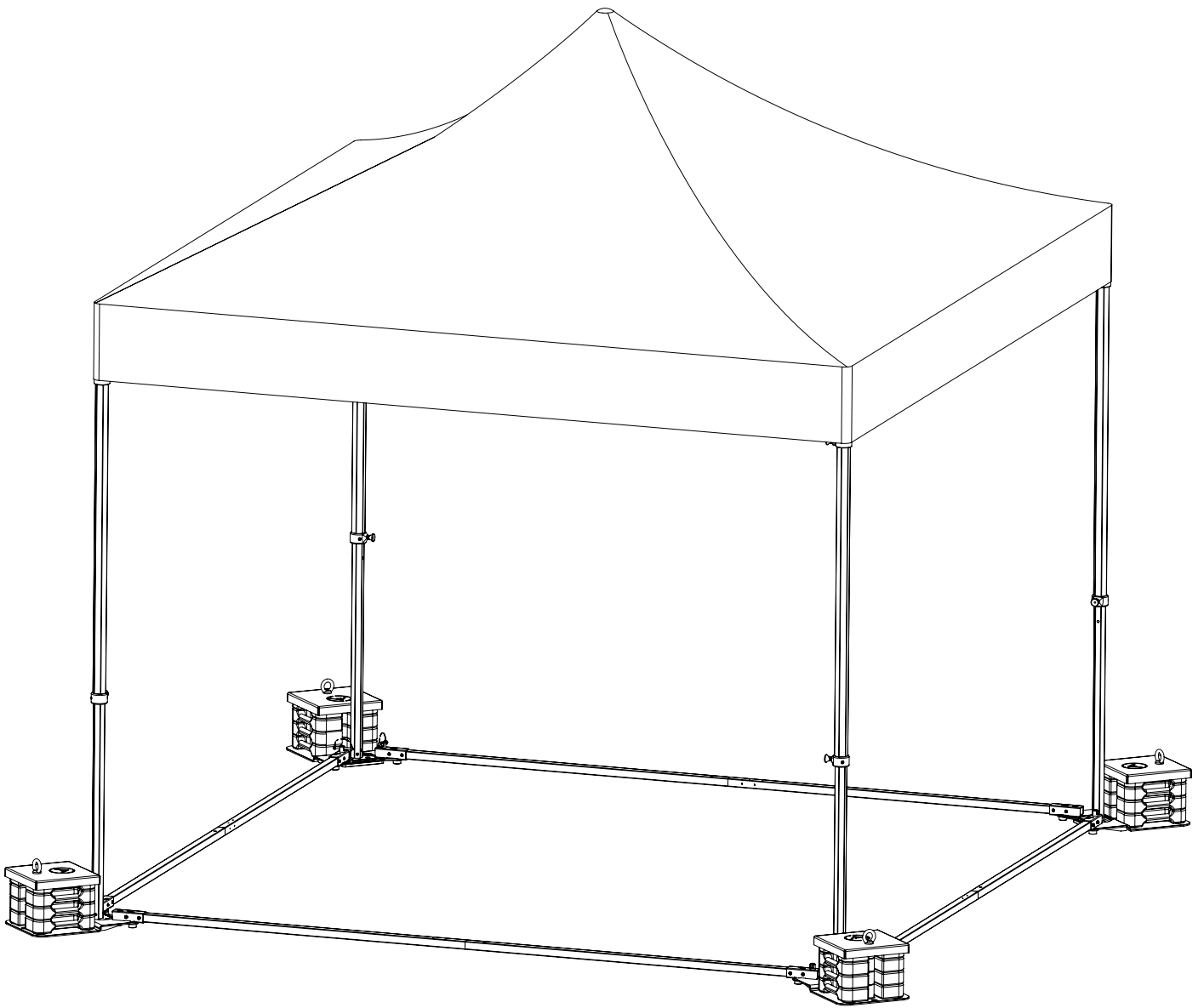
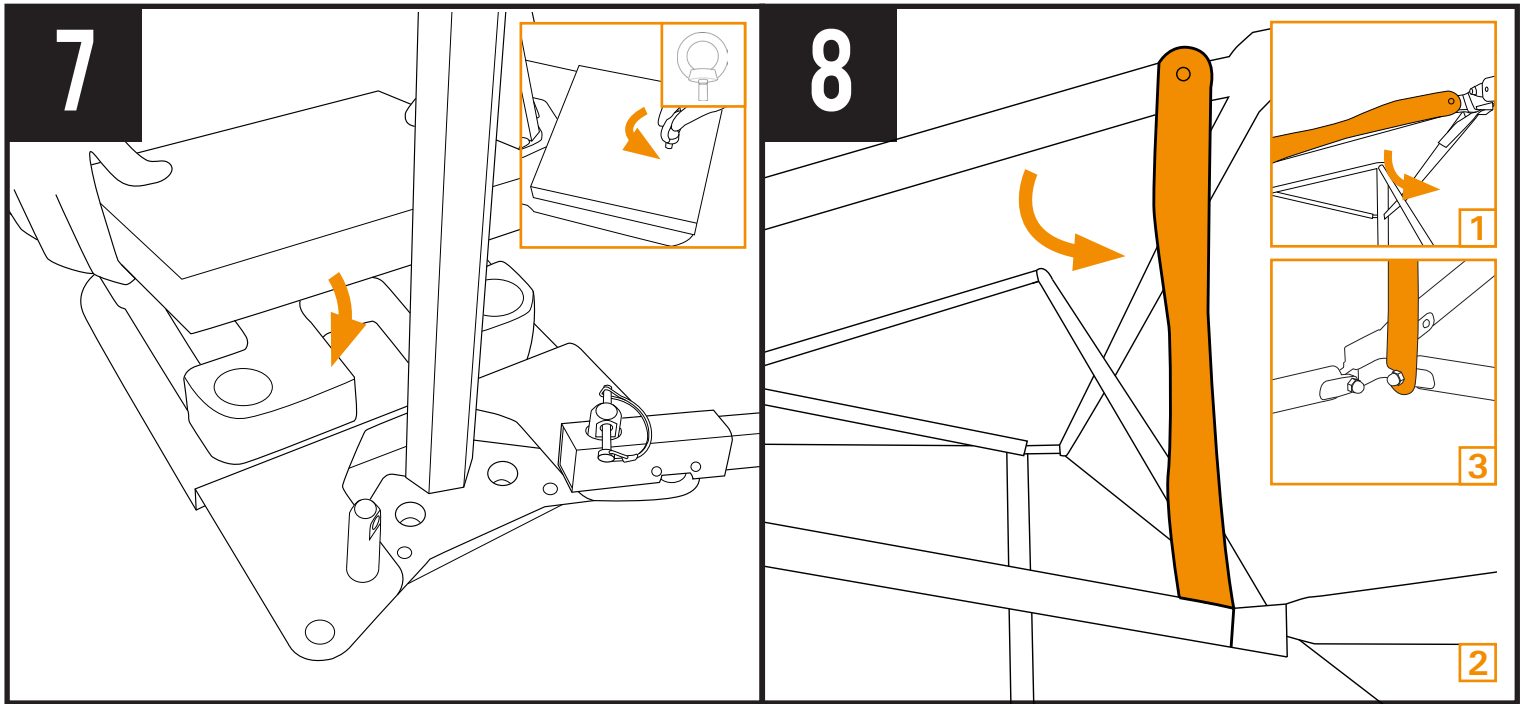




Pose du kit CTS
Safety kit set up

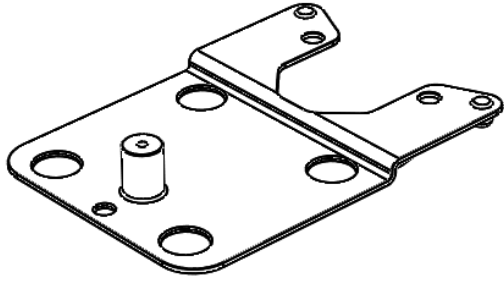
V3



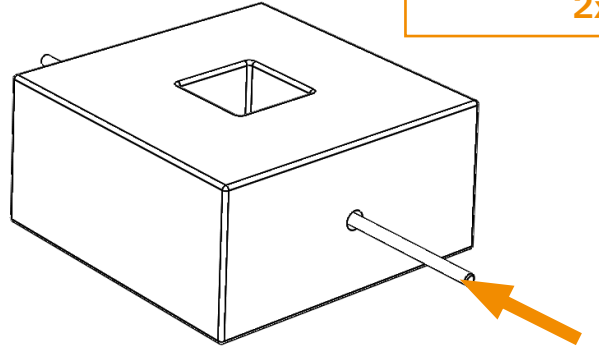


1

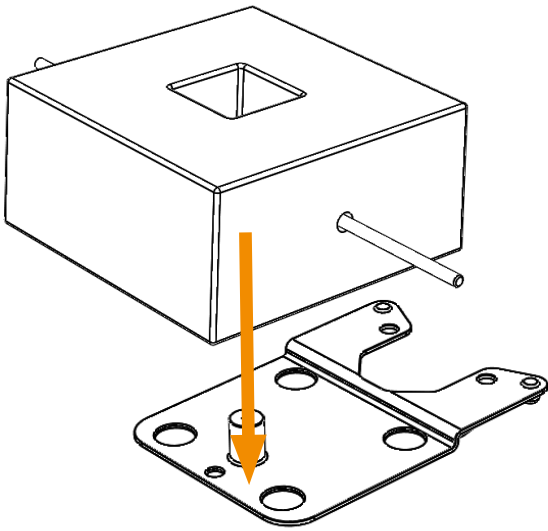
MISE EN SÉCURITÉ (OPTION)
Safety procedure



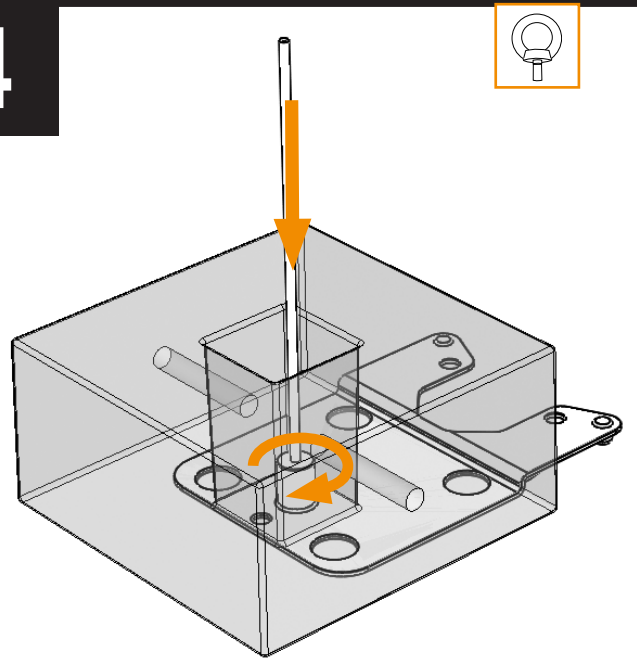
2



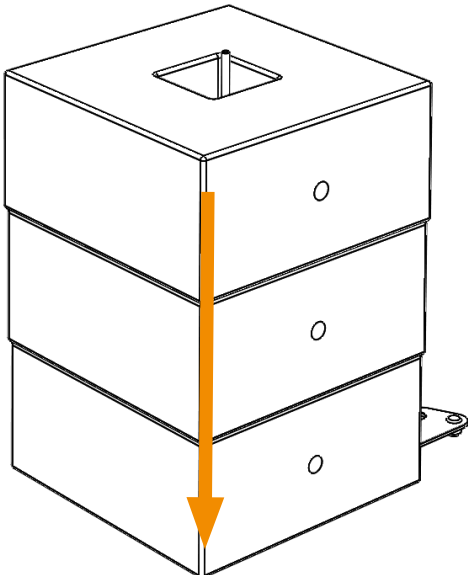
3



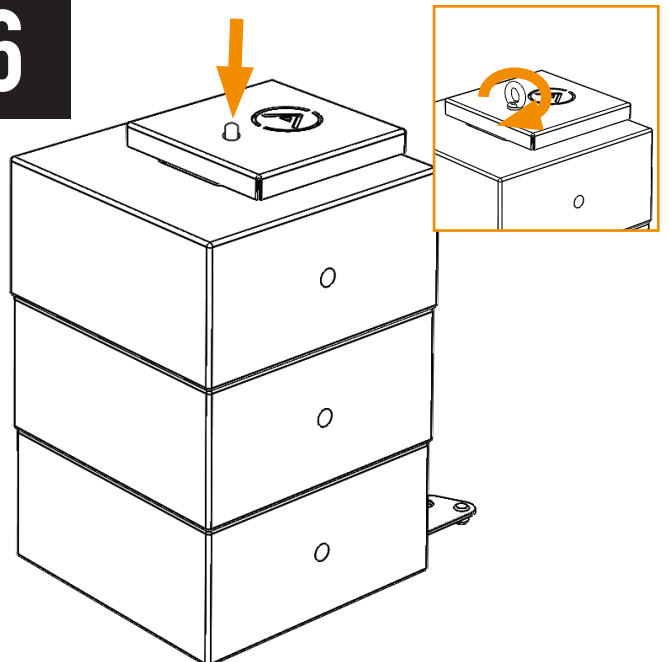
4



5



6



STAND V3 3x3 CTS

INDICE DE BEAUFORT	TERMES	VITESSE (km/h)	EFFETS VISUELS	CONSEILS VITABRI (Lestage)	TOTAL POIDS MINIMUM/STAND	
0	calme	Moins de 1	Fumée verticale	Rien ou FASP ¹		
1	très légère brise	1 à 5 ultime	La fumée indique la direction du vent. Les girouettes ne bougent pas.	FASP ¹ ou Piquetage du pied Si impossible, poids de lestage : 15 KG par pieds ² .	60 KG	
2	légère brise	6 à 11 ultime	On sent le vent sur la figure. Les feuilles bougent.	FASP ¹ ou Piquetage du pied Si impossible, poids de lestage : 15 KG par pieds ² .	60 KG	
3	petite brise	12 à 19 ultime	Les drapeaux flottent bien. Les feuilles sont sans cesse en mouvement.	FASP ¹ ou Piquetage du pied Si impossible, poids de lestage : 30 KG par pieds ² .	120 KG	
4	jolie brise	20 à 28 ultime	Les poussières s'envolent, les petites branches plient.	FASP ¹ ou Piquetage du pied + haubannage extérieur ² Si impossible, poids de lestage :	180 KG	
5	bonne brise	29 à 38 ultime	Les petits arbres balancent. Les sommets de tous les arbres sont agités.	FASP ¹ ou Piquetage du pied + haubannage extérieur ² Si impossible, poids de lestage : 60 KG par pieds ² + haubannage extérieur ² .	240 KG	
LE KIT RENFORT³ DOIT ÊTRE APPLIQUÉ OU REPLIER LE STAND						
6	grand frais	50 à 61 ultime	Tous les arbres s'agitent.	FASP ¹ ou Piquetage du pied + haubannage extérieur ² Si impossible, poids de lestage : 75 KG par pieds ² + haubannage extérieur ² .	300 KG	
7	coup de vent	62 à 74 ultime	Quelques branches cassent.	FASP ¹ ou Piquetage du pied + haubannage extérieur ² Si impossible, poids de lestage : 90 KG par pieds ² + haubannage extérieur ² .	360 KG	
LE KIT CTS⁴ DOIT ÊTRE APPLIQUÉ OU REPLIER LE STAND						
8	fort coup de vent	75 à 88 ultime	Le vent peut endommager les bâtiments.	Piquetage du pied et de la barre de seuil en cas de mur ou FASP ¹ Si impossible, poids de lestage : 105 KG par pieds + haubannage extérieur ² + 140 KG sur la barre de seuil en cas de murs.	SANS LES MURS	AVEC LES MURS
					420 KG	560 KG
9	fort coup de vent	75 à 88 ultime	Le vent peut endommager les bâtiments.	Piquetage du pied et de la barre de seuil en cas de mur ou FASP ¹ Si impossible, poids de lestage : 135 KG par pieds + haubannage extérieur ² + 140 KG sur la barre de seuil en cas de murs.	540 KG	680 KG
10	Tempête	89 à 100 ultime	Gros dégâts	Piquetage du pied et de la barre de seuil en cas de mur ou FASP ¹ Si impossible, poids de lestage : 165 KG par pieds + haubannage extérieur ² + 140 KG sur la barre de seuil en cas de murs.	420 KG	560 KG

¹Fixation Au Sol Permanente.

²Haubannage extérieur, piquetage et FASP dans un sol ayant une résistance à l'arrachement supérieure ou égale à 200 KG / m².

³Suivre le mode d'emploi.

⁴Obligation légale en cas d'accueil du public. Suivre le mode d'emploi.



22 rue La Fayette
25000 Besançon
Tél : 03 81 55 94 22
E-mail : contact@vitabri.com

www.vitabri.com
www.facebook.com/Vitabri